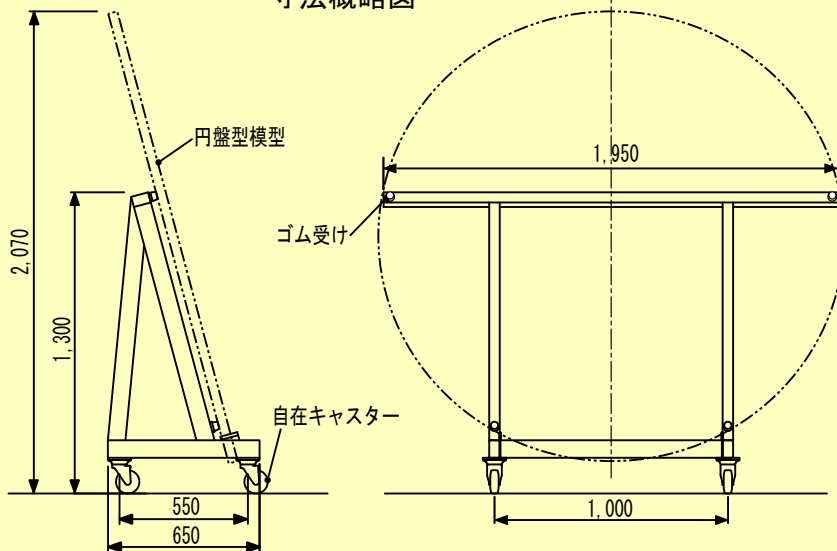


寸法概略図



模型展示架台

材質：スチール(角型鋼管)

構造：溶接構造

寸法：W1,950×D650×H2,070mm

重量：約47kg

概要：円盤型模型を展示、
収納する台車です。

※ご注文の際は模型の直径をご指定ください。
(指定範囲Φ1,600~2,000mm)
本カタログでは、直径2,000mmの模型用
架台をご案内しております。

株式会社 風技術センター

〒131-0031 東京都墨田区墨田4丁目8番7号

TEL:03-3610-6100(代) FAX:03-3610-7200

E-mail:sales@windec.co.jp

http://www.windec.co.jp

禁無断転載 ©2013.5